

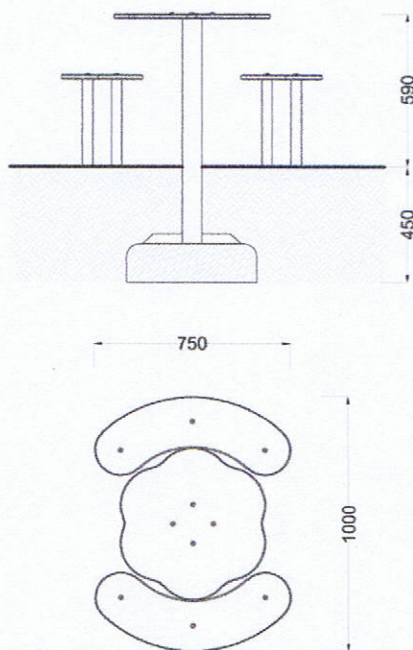
# Karta techniczna

## Ławo-stół przedszkolny

Wymiary (m) wys x szer x dł	0,59 x 0,75 x 1,00
Obszar bezpiecznej obwiedni	-
Wys. swobodnego upadku HIC	0,59 m
Wymagana nawierzchnia	Trawa, darń, grunt rodzimy
Powierzchnia strefy bezpieczeństwa	-
Głębokość posadowienia	45 cm
Przeznaczenie	Plenerowe place zabaw
Części zapasowe	Dostępne u producenta
Przedział wiekowy użytkowników	3-6 lat
Certyfikat zgodności z normą PN-EN 1176-1, 2, 7	Tak
Instrukcja użytkowania	Stolik z siedziskami do gier, zabaw, odpoczynku.

### Opis:

- Konstrukcja metalowa, ocynkowana/ opcjonalnie malowana wg kolorów RAL
- montaż do gruntu na kotwach stalowych ocynkowanych
- blat i siedziska z płyty HDPE
- urządzenie montowane na stałe w gruncie



Przedstawione wzory urządzeń mogą nieznacznie odbiegać od aktualnie produkowanych przez naszą firmę, ponieważ wciąż staramy się wytwarzać urządzenia o coraz wyższym standardzie i dokonujemy pewnych modyfikacji.

# Karta techniczna

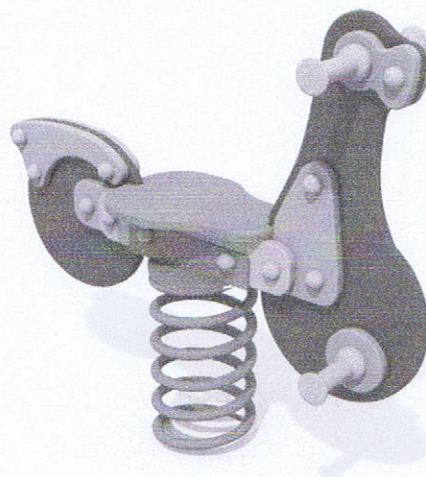
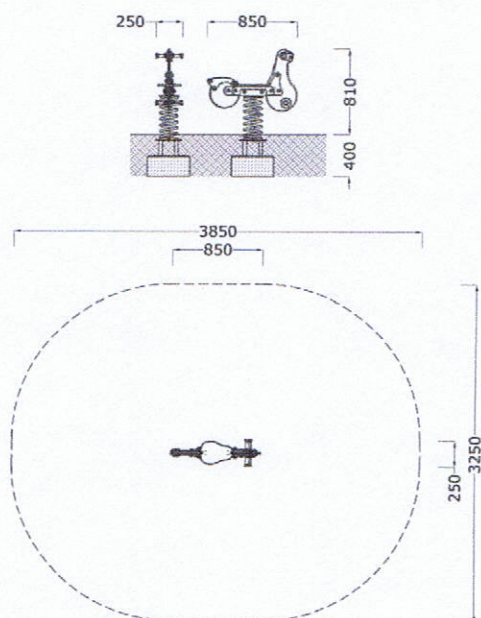
Bujak MOTOR	
Wymiary (m) wys x szer x dł	0,81 x 0,25 x 0,85
Obszar bezpiecznej obwiedni	3,25 x 3,85
Wys. swobodnego upadku	0,50m
Wymagana nawierzchnia	darń, piasek, żwirek, guma
Powierzchnia strefy bezpieczeństwa	11 m <sup>2</sup>
Głębokość posadowienia	40 cm
Przeznaczenie	Plenerowe place zabaw
Części zapasowe	Dostępne u producenta
Przedział wiekowy użytkowników	1-6 lat
Certyfikat zgodności z normą PN-EN 1176-1, 2, 7	Tak
Instrukcja użytkowania	Urządzenie dla 1 dziecka, służy do huśtania/bujania.

\* tolerancja wymiarów +/- 5 cm

- korpus bujaka wykonany z HDPE
- sprężyna stalowa z drutu Ø20 mm ocynkowana/ opcjonalnie malowana proszkowo
- uchwyty do trzymania i podnóżki z tworzywa
- siedzisko z HDPE
- elementy łączne (wkrety, śruby) ze stali nierdzewnej
- urządzenie montowane na stałe w gruncie

RZUT I ELEWACJA

WIDOK



Przedstawione wzory urządzeń mogą nieznacznie odbiegać od aktualnie produkowanych przez naszą firmę, ponieważ wciąż staramy się wytwarzać urządzenia o coraz wyższym standardzie i dokonujemy pewnych modyfikacji.

# Karta techniczna

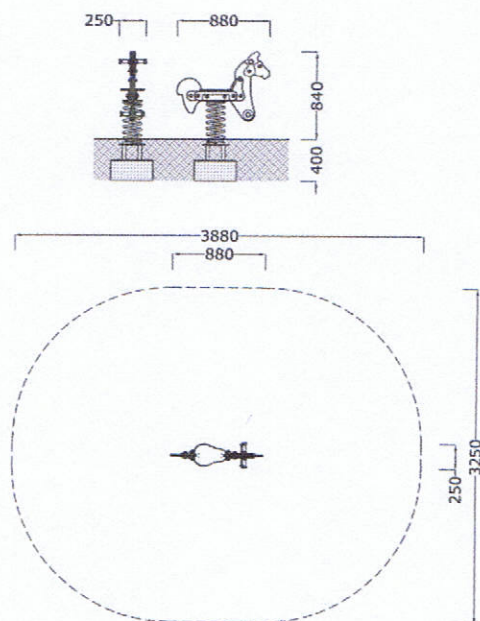
Bujak KONIK	
Wymiary (m) wys x szer x dł	0,84 x 0,25 x 0,88
Obszar bezpiecznej obwiedni	3,25 x 3,88
Wys. swobodnego upadku	0,50m
Wymagana nawierzchnia	darń, piasek, żwirek, guma
Powierzchnia strefy bezpieczeństwa	10 m <sup>2</sup>
Głębokość posadowienia	40 cm
Przeznaczenie	Plenerowe place zabaw
Części zapasowe	Dostępne u producenta
Przedział wiekowy użytkowników	1-6 lat
Certyfikat zgodności z normą PN-EN 1176-1, 2, 7	tak
Instrukcja użytkowania	Urządzenie dla 1 dziecka, służy do huśtania/bujania.

\* tolerancja wymiarów +/- 5 cm

- korpus bujaka wykonany z HDPE
- sprężyna stalowa z drutu  $\varnothing 20$  mm ocynkowana / opcjonalnie malowana proszkowo
- uchwyty do trzymania i podnóżki z tworzywa
- siedzisko z HDPE
- elementy złączne (wkrety, śruby) ze stali nierdzewnej
- urządzenie montowane na stałe w gruncie

RZUT I ELEWACJA

WIDOK



Przedstawione wzory urządzeń mogą nieznacznie odbiegać od aktualnie produkowanych przez naszą firmę, ponieważ wciąż staramy się wytwarzać urządzenia o coraz wyższym standardzie i dokonujemy pewnych modyfikacji.

# Karta techniczna

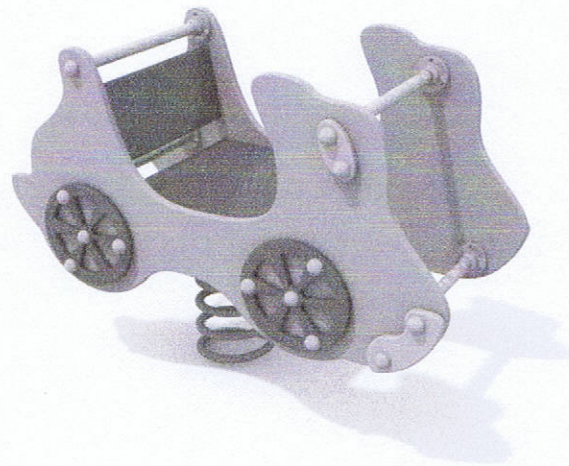
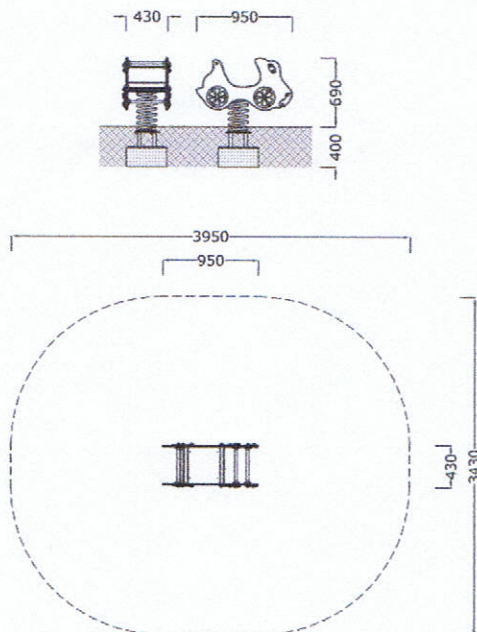
Bujak AUTKO	
Wymiary (m) wys x szer x dł	0,69 x 0,43 x 0,95
Obszar bezpiecznej obwiedni	3,43 x 3,95
Wys. swobodnego upadku	0,50m
Wymagana nawierzchnia	darń, piasek, żwirek, guma
Powierzchnia strefy bezpieczeństwa	12 m <sup>2</sup>
Głębokość posadowienia	40 cm
Przeznaczenie	Plenerowe place zabaw
Części zapasowe	Dostępne u producenta
Przedział wiekowy użytkowników	1-4 lat
Certyfikat zgodności z normą PN-EN 1176-1, 2, 7	Tak
Instrukcja użytkowania	Urządzenie dla 1 dziecka, służy do huśtania/bujania.

\* tolerancja wymiarów +/- 5 cm

- korpus bujaka wykonany z HDPE
- sprężyna stalowa z drutu Ø20 mm ocynkowana/ opcjonalnie malowana proszkowo
- uchwyty do trzymania i podnóżki wykonane z ocynkowanej rurki
- siedzisko z HDPE
- elementy złączne (wkrety, śruby) ze stali nierdzewnej
- urządzenie montowane na stałe w gruncie

RZUT I ELEWACJA

WIDOK



Przedstawione wzory urządzeń mogą nieznacznie odbiegać od aktualnie produkowanych przez naszą firmę, ponieważ wciąż staramy się wytwarzać urządzenia o coraz wyższym standardzie i dokonujemy pewnych modyfikacji.

# Karta techniczna

## ZESTAW ZABAWOWY Z PIASKOWNICĄ

Wymiary (m) wys x szer x dł	2,16 x 3,61 x 4,40m
Obszar bezpiecznej obwiedni	6,61 x 7,40m
Wysokość swobodnego upadku HIC	0,30m
Wymagana nawierzchnia	amortyzująca: piasek/żwirek/ kora/guma
Powierzchnia strefy bezpieczeństwa	47m <sup>2</sup>
Głębokość posadowienia	50cm
Przeznaczenie	Plenerowe place zabaw
Części zapasowe	Dostępne u producenta
Przedział wiekowy użytkowników	<6 lat
Certyfikat zgodności z normą PN-EN 1176-1, 7	Tak
Instrukcja użytkowania	Urządzenie dla większej grupy dzieci, obejmuje piaskownicę, zabawę w kółko-krzyżyk, labirynt, rysowanie po tablicy, zabawę w sklepik i domek

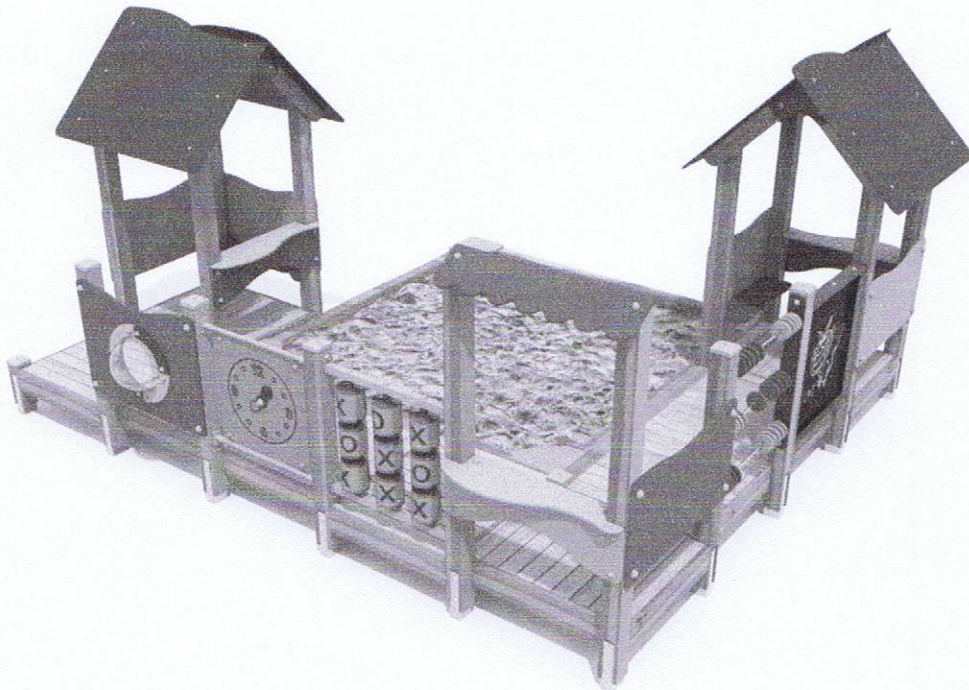
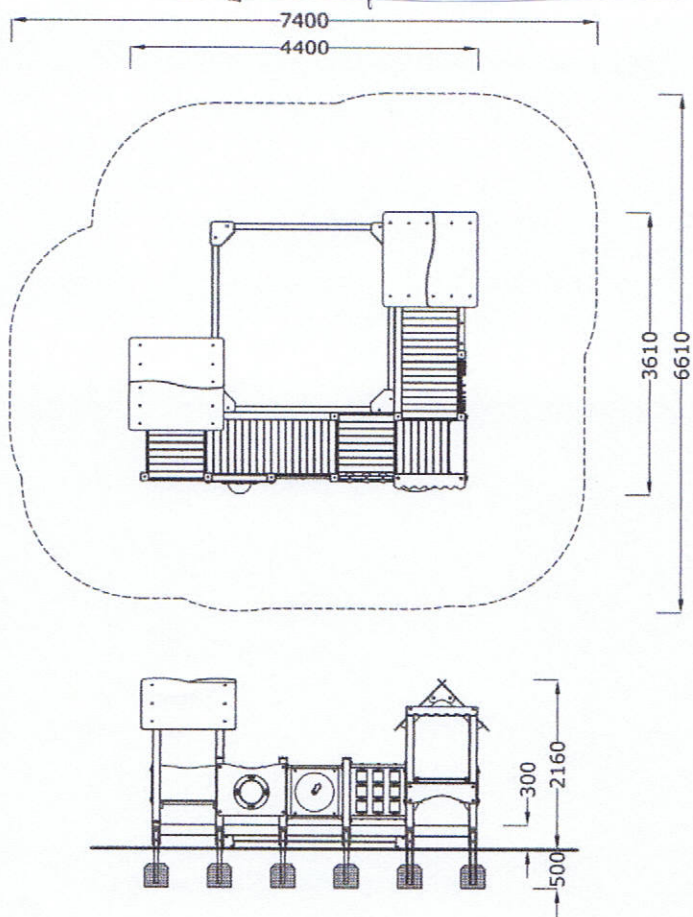
- urządzenie wykonane z drewna litego sosnowego
- słupy konstrukcyjne o przekroju 95x95mm o zaoblonych krawędziach z drewna litego sosnowego przecieranego krzyżowo (z pominięciem rdzenia), opcjonalnie z drewna klejonego
- montaż do gruntu na kotwach stalowych ocynkowanych.
- elementy drewniane impregnowane ciśnieniowo
- daszki drewniane , opcjonalnie z tworzywa epoksydowego ze sklejki laminowanej , HDPE
- balustrady i elementy dekoracyjne wykonane z HDPE, opcjonalnie z HPL lub sklejki
- urządzenie montowane na stałe w gruncie.

### Elementy składowe zestawu

nazwa	Wymiary /m/	ilość
Domki z ławeczkami	h=2,10	2
Piaskownica	L=2,40	1
Ślizg krótki	L=2,00	1
Balustrady pełne	-	5
Podest stały	0,80x0,80	1
Pomost stały	0,80x1,60	2
Tablica kółko-krzyżyk	-	1
Tablica do rysowania	-	1
Tablica labirynt	-	1
Tablica liczydło	-	1
Sklepik-stragan	-	1

# Karta techniczna

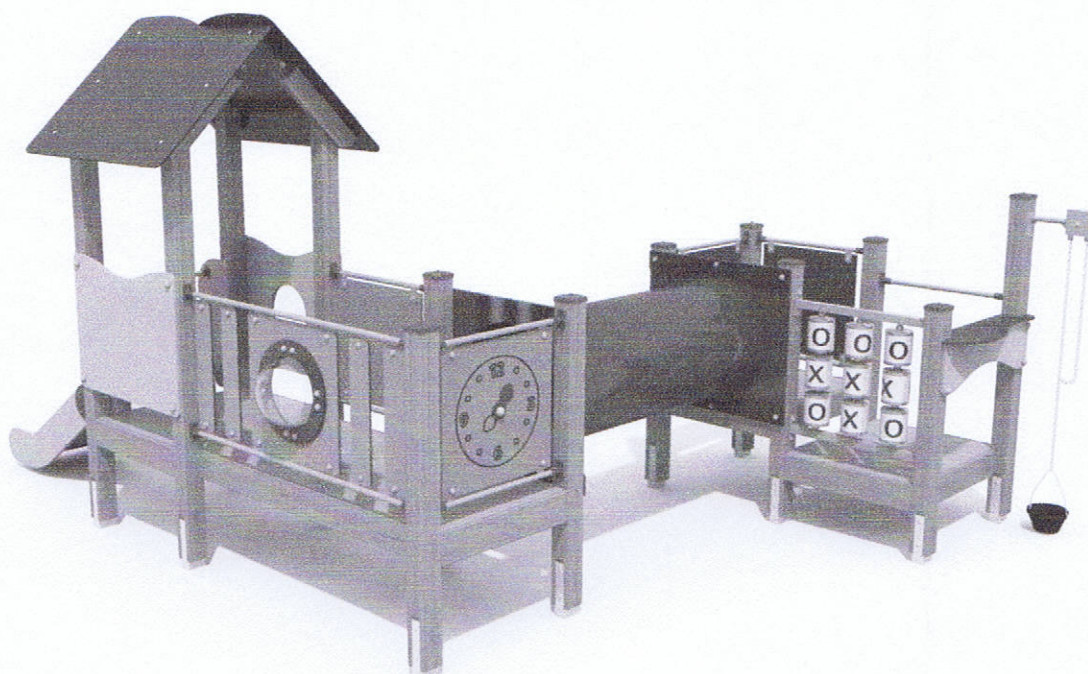
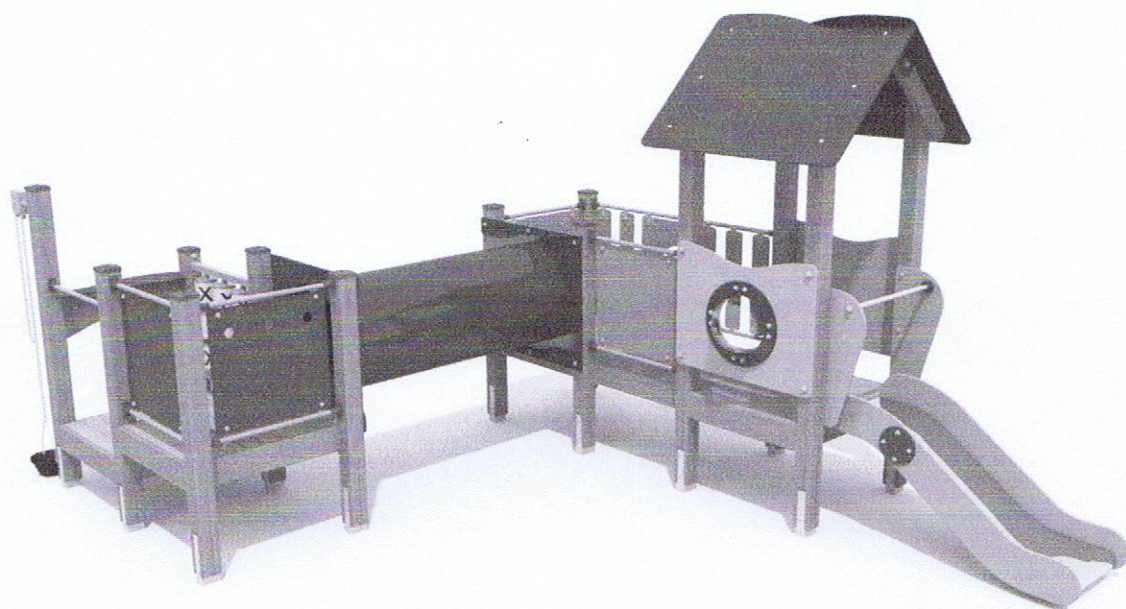
## ZESTAW ZABAWOWY Z PIASKOWNICĄ



Przedstawione wzory urządzeń mogą nieznacznie odbiegać od aktualnie produkowanych przez naszą firmę, ponieważ wciąż staramy się wytwarzać urządzenia o coraz wyższym standardzie i dokonujemy pewnych modyfikacji.

# Karta techniczna

## ZESTAW ZABAWOWY DLA ŻŁOBKA



Przedstawione wzory urządzeń mogą nieznacznie odbiegać od aktualnie produkowanych przez naszą firmę, ponieważ wciąż staramy się wytwarzać urządzenia o coraz wyższym standardzie i dokonujemy pewnych modyfikacji.

# Karta techniczna

## ZESTAW ZABAWOWY DLA ŻŁOBKA

Wymiary (m) wys x szer x dł	2,50 x 3,50 x 4,88
Obszar bezpiecznej obwiedni	6,50 x 7,38
Wys. swobodnego upadku <b>HIC</b>	0,59 m
Wymagana nawierzchnia	Trawa, darń, grunt rodzimy
Powierzchnia strefy bezpieczeństwa	34 m <sup>2</sup>
Głębokość posadowienia	50 cm
Przeznaczenie	Plenerowe place zabaw
Części zapasowe	Dostępne u producenta
Przedział wiekowy użytkowników	do 6 lat
Certyfikat zgodności z normą PN-EN 1176-1, 2, 7	Tak
Instrukcja użytkowania	Urządzenie służy do zjeżdżania ze zjeżdżalni, przechodzenia po pomoście, w tunelu, zabawy w kółko-krzyżyk, zegar, zabawy koparką.

### Opis:

- słupy konstrukcyjne o przekroju 95x95mm o zaoblonych krawędziach z drewna sosnowego, przecieranego krzyżowo (z pominięciem rdzenia)
- montaż do gruntu na kotwach stalowych ocynkowanych
- elementy drewniane impregnowane ciśnieniowo/ opcjonalnie malowane dodatkowo impregnatem koloryzującym
- daszek z HPL
- balustrady pełne z HPL i HDPE
- tunel z żywicy epoksydowej
- ślizg z blachy kwasoodpornej z bokami ze HDPE
- urządzenie montowane na stałe w gruncie

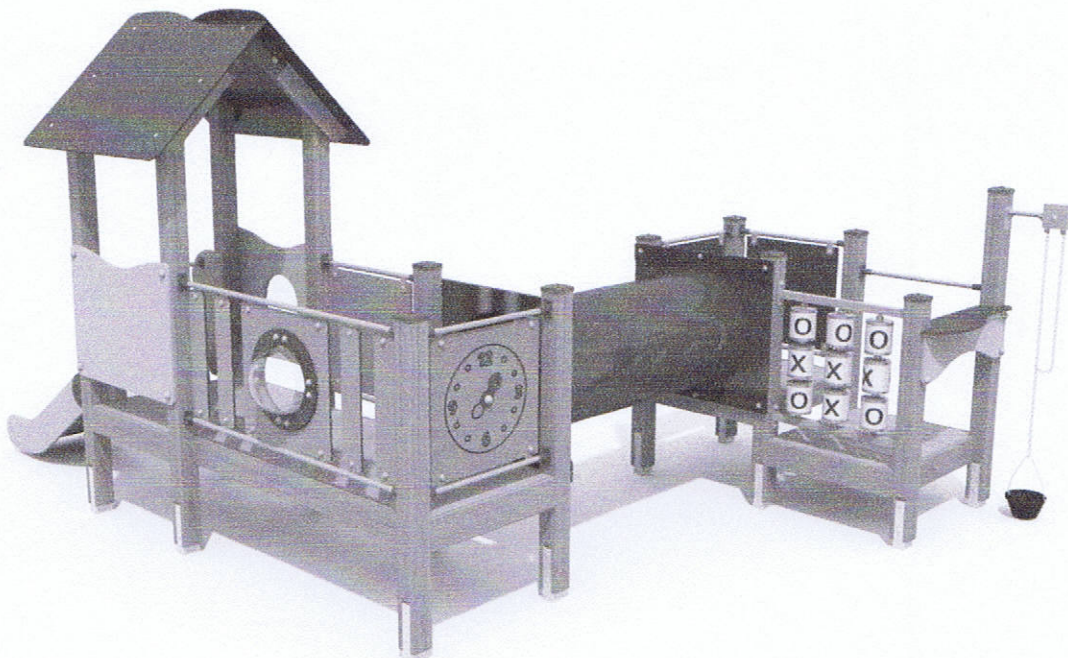
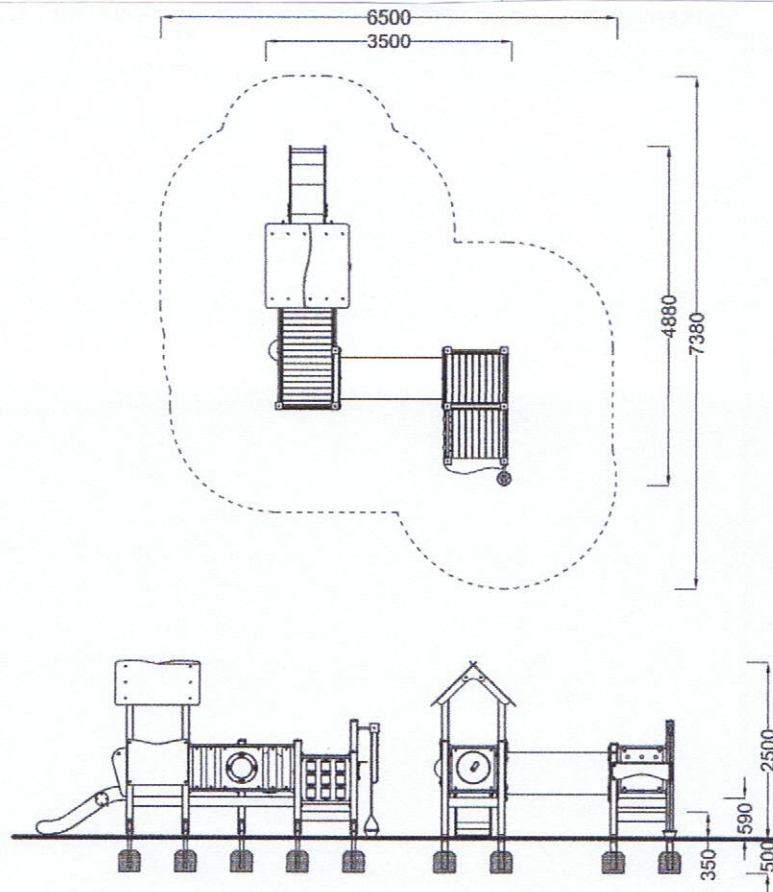
### Elementy składowe zestawu

nazwa	wymiary /m/	ilość
Wieża z dachem	0,90x0,90 hp=0,59	1
Wieża bez dachu	0,90x0,90 hp=0,59	1
Ślizg krótki	L=1,30	1
Tunel	L=1,50	1
Pomost stały	L=1,50	1
Lada	-	1
Tablica kółko-krzyżyk	-	1
Tablica zegar	-	1
Podesty	0,90x0,90	2
Koparka	-	1
Balustrady pełne	0,60x0,60	2
Balustrady pełne z HDPE	-	2
Balustrady pełne podwójne	0,60x1,50	1
<b>Ewentualne wyposażenie dodatkowe:</b>		
Chorągiewka		1



# Karta techniczna

## ZESTAW ZABAWOWY DLA ŻŁOBKA



Przedstawione wzory urządzeń mogą nieznacznie odbiegać od aktualnie produkowanych przez naszą firmę, ponieważ wciąż staramy się wytwarzać urządzenia o coraz wyższym standardzie i dokonujemy pewnych modyfikacji.

# REGULAMIN PLACU ZABAW

